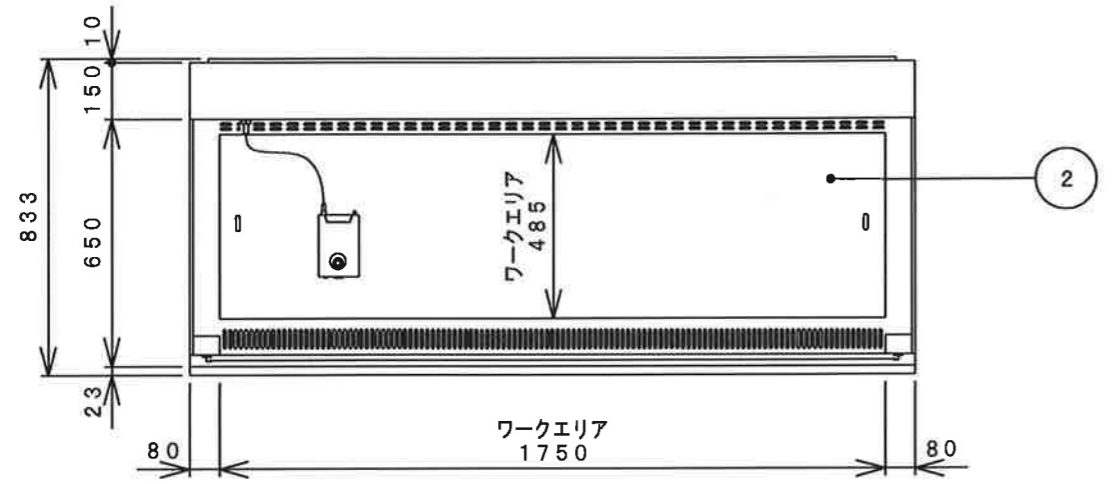


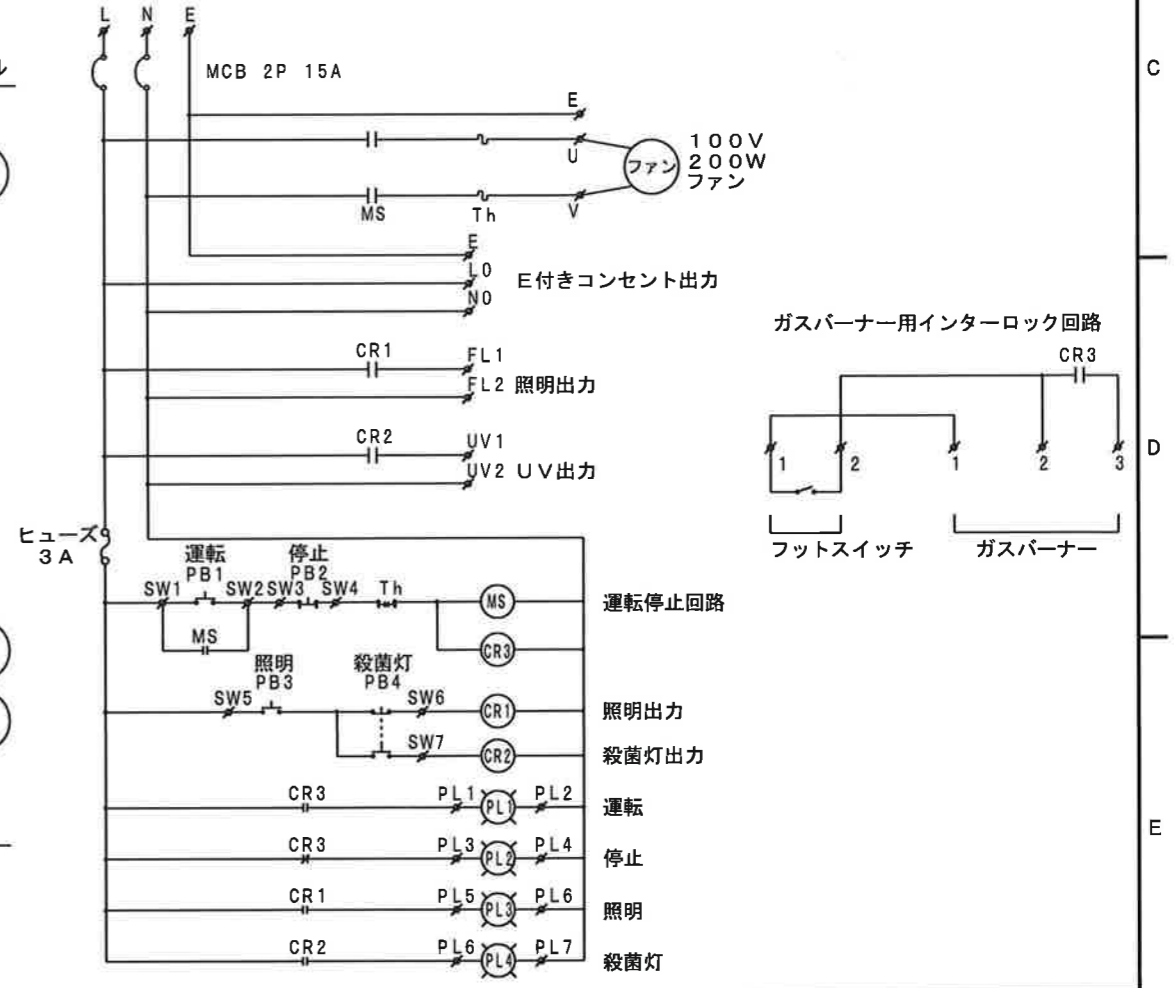
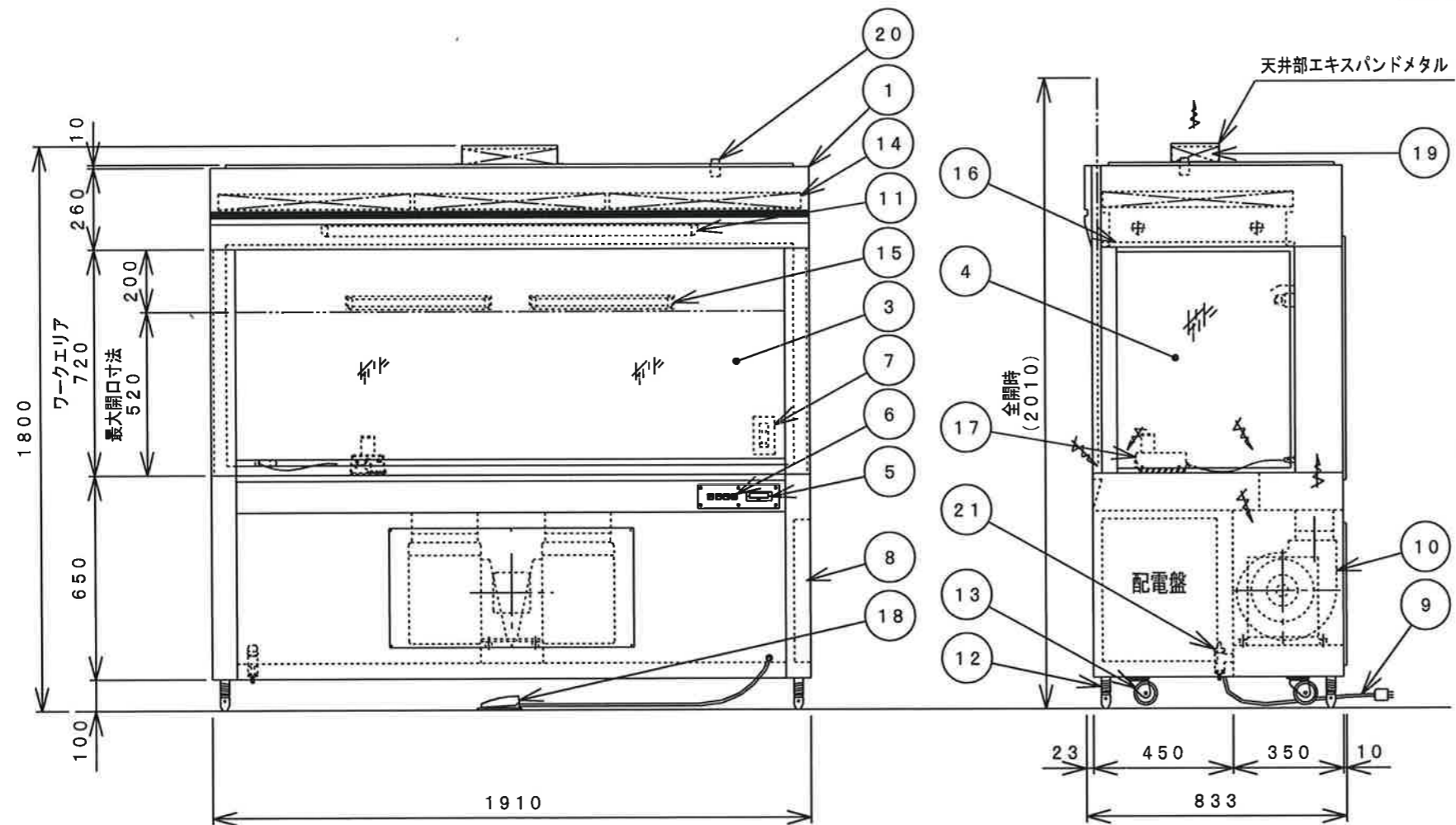
DRAWING NO. 034232460

NO.	DRAWING NO.	PARTS NAME	QTY.	MATERIAL	SIZE	WEIGHT	FINISH	NOTE
	034232460	バイオクリーンベンチ 垂直気流型(弱陰圧)				kg		



No.	名称
1	本体
2	作業面
3	前面扉
4	側面窓
5	差圧計
6	操作パネル
7	E付コンセント(100V・5A)
8	配電盤
9	電源コード(機外3m)
10	給気ファン
11	LED照明
12	アジャスター(4ヶ所)
13	キャスター(4ヶ所)
14	メインフィルタ
15	殺菌灯
16	ワイヤメッシュルーバー
17	電子着火式ガスバーナー
18	フットスイッチ
19	排気フィルタ
20	PAOノズル(10A) ※キャップ付
21	ガスコック

仕様	
型式	NTBH-191
清浄度	クラス100
風速	約0.45m/sec
除塵効率	0.3μm粒子にて99.99%以上
フィルタ	メインフィルタ: HEPAフィルタ 610×610×t50 3枚
	排気フィルタ: HEPAフィルタ 305×150×t50 1枚
構造	本体: 鋼板製粉体塗装仕上
	塗装色: ホワイト
	作業面: SUS304製HL仕上
	前面扉: 強化ガラス t5
側面窓: 強化ガラス	
ファン	1台 (FY-17CXA-BU)
照明灯	LED照明40形×2灯
殺菌灯	15W×2灯
操作	操作スイッチ (ON・OFF・FL) 殺菌灯スイッチ
電源	AC100V・1φ・50/60Hz
消費電力	約600VA
質量	約320kg
台数	台



APPROVED	CHECKED	DESIGNER	DRAWER	SCALE	TOLERANCE	FINISH	TITLE
			石井	1:20			バイオクリーンベンチ 垂直気流型(弱陰圧)
DATE	NOTE / ECN NO.	ENGINEER	APPROVED	CODE NO.	DRAWING NO.	REVISION	SHEET
2018/11/15 新規図面(初版)		石井			034232460	1/1	1/1

NITTO REINETSU INC.