

# AIR SHOWER

ニットー推奨機種

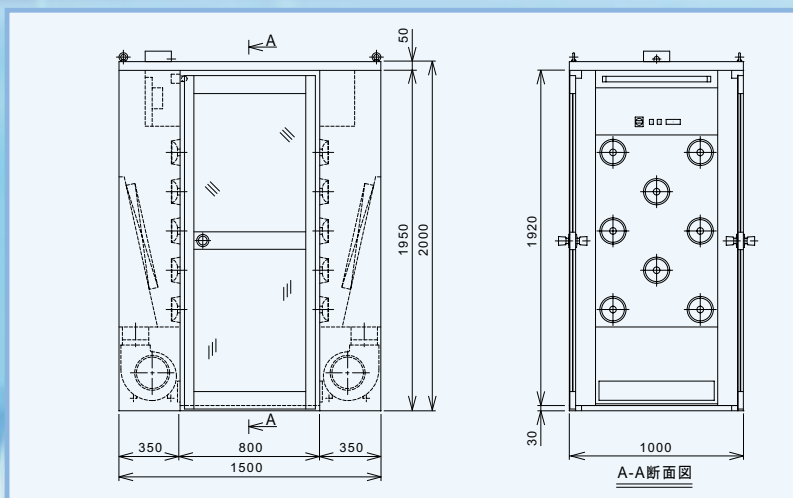
## エアシャワー NAS-161P

クリーンルームや無菌室の出入口に設置し、作業者の衣服に付着しているじんあいや毛髪をクリーンエアで除去します。



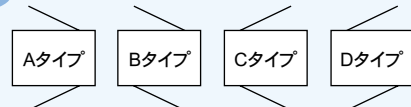
### 標準機種仕様

型式	NAS-161P
吹出風量	15.6m <sup>3</sup> /min以上
吹出風速	23m/sec以上
集塵効率	0.3μm粒子にて99.97%以上
フィルタ	プレフィルタ：不織布フィルタ メインフィルタ：HEPAフィルタ
動作	インターロックなし
構造	本体：鋼板製焼付塗装仕上
	ドア アルミ框扉
	前室側・手動扉
	クリーンルーム側・手動扉
窓	透明ガラス t3
床	SUS製
吹出口	16個（樹脂製パンカーφ30）
ファン	2台（0.4kW）
照明灯	16W×1灯
操作	シャワー切替スイッチ（自動・切・手動）
	照明灯スイッチ（入・切）
	シャワータイマ
電源	AC200V・3φ・50/60Hz
消費電力	約800/1100W
質量	約280Kg
塗装色	Y22-85B 半ツヤ



- 標準仕様品による廉価版
- 短納期対応可能（1～2週間）

### 扉開閉タイプ



**NT** 株式会社 ニットー冷熱製作所

本社工場 埼玉県飯能市双柳1264 TEL 0429(73)3141 FAX 0429(73)3195  
営業本部 TEL 0429(73)3142 FAX 0429(73)3292